

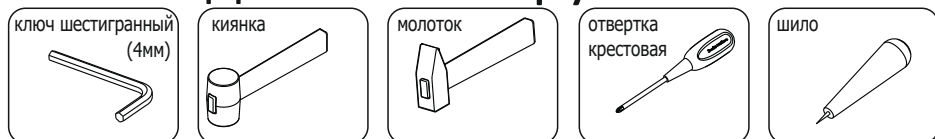
# Инструкция по сборке

## Шкаф для одежды

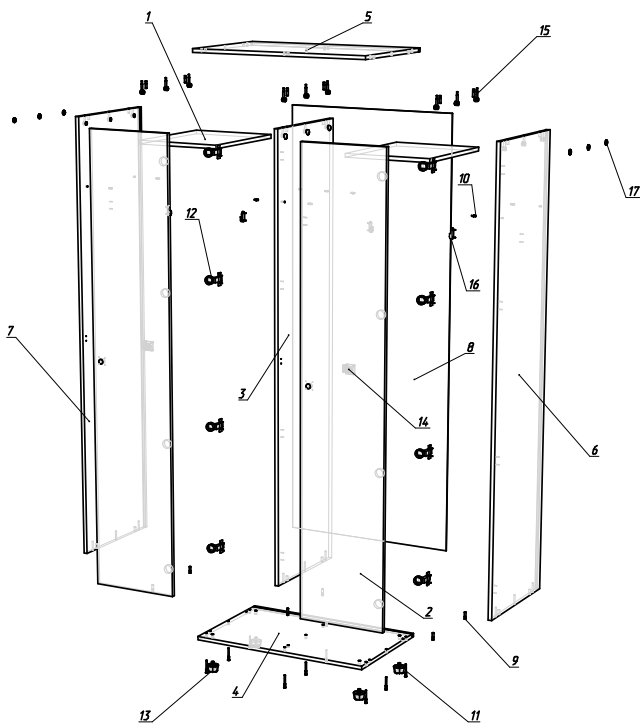
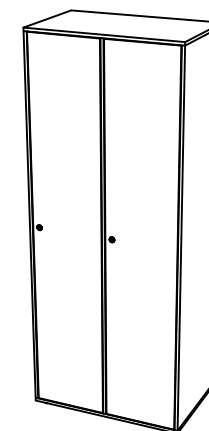
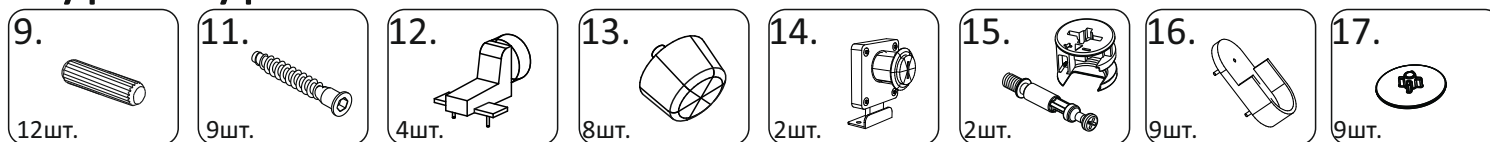
# ШК21-80

(81x50 h200)

### Необходимый инструмент



### Фурнитура



### Спецификация на панели и профили

Поз.	Наименование	Готовая деталь		Толщина	Кол-во
		Длина	Ширина		
1	ШК21ПВ - Полка вкладная.	382	468	16	2
2	ШК21ДВ - Дверь.	1960	378	16	2
3	ШК21ВС - Верт. средняя.	1964	485	16	1
4	ШК21КН - Крышка нижн. ПРОПИЛ	812	500	16	1
5	ШК21КВ - Крышка верхн. ПРОПИЛ	812	500	16	1
6	ШК21ВП - Верт. правая ПРОПИЛ.	1964	500	16	1
7	ШК21ВЛ - Верт. левая ПРОПИЛ.	1964	500	16	1
8	ШК21СЗ - Стенка задняя.	1980	796	3	1

### Спецификация на крепеж, фурнитуру

Поз.	Наименование	Кол-во
9	Шкант	12
10	Полкодержатель	8
11	Евровинт 7x50	9
12	Петля вкладная 110гр.	8
13	Опора "американка" h27	4
14	Замок Amstrong для распашной двери (мат хром 507-11 MCR)	2
15	Стяжка-эксцентрик	9
16	Штангодержатель (овал) 43x10	2
17	Заглушка эксцентрика	9